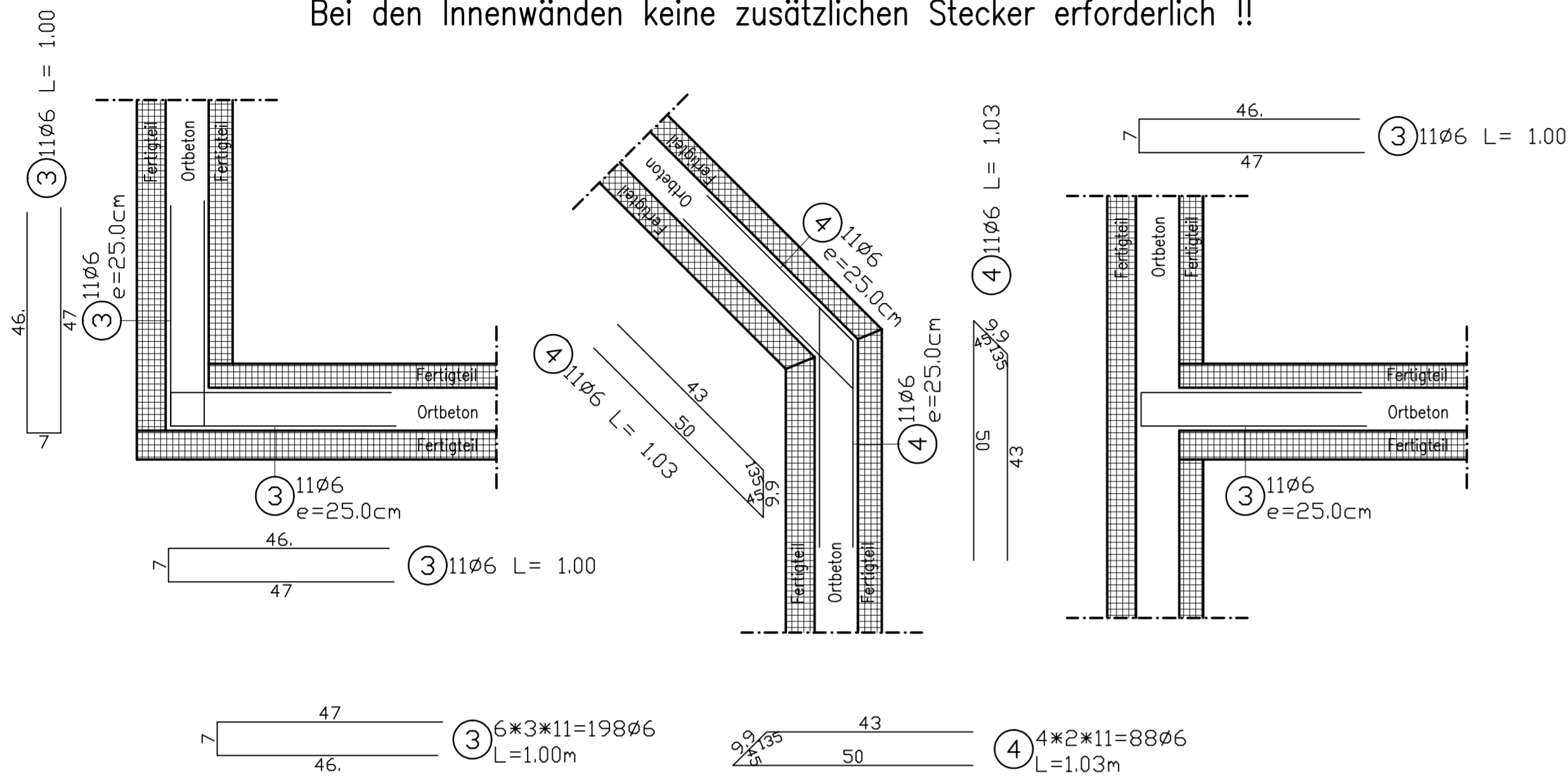
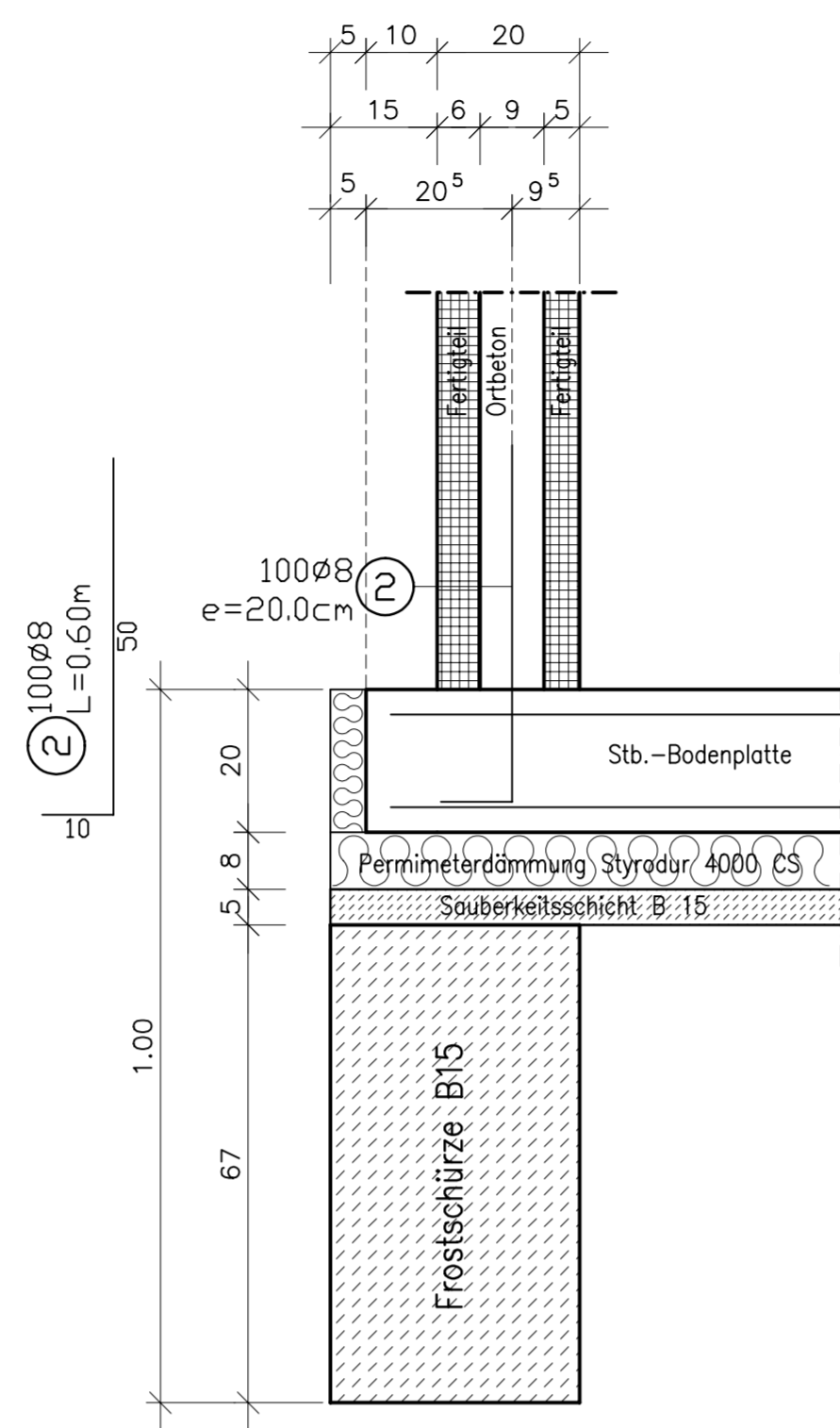


Schnitt Wandecken Aussenwände Masstab M. 1:10

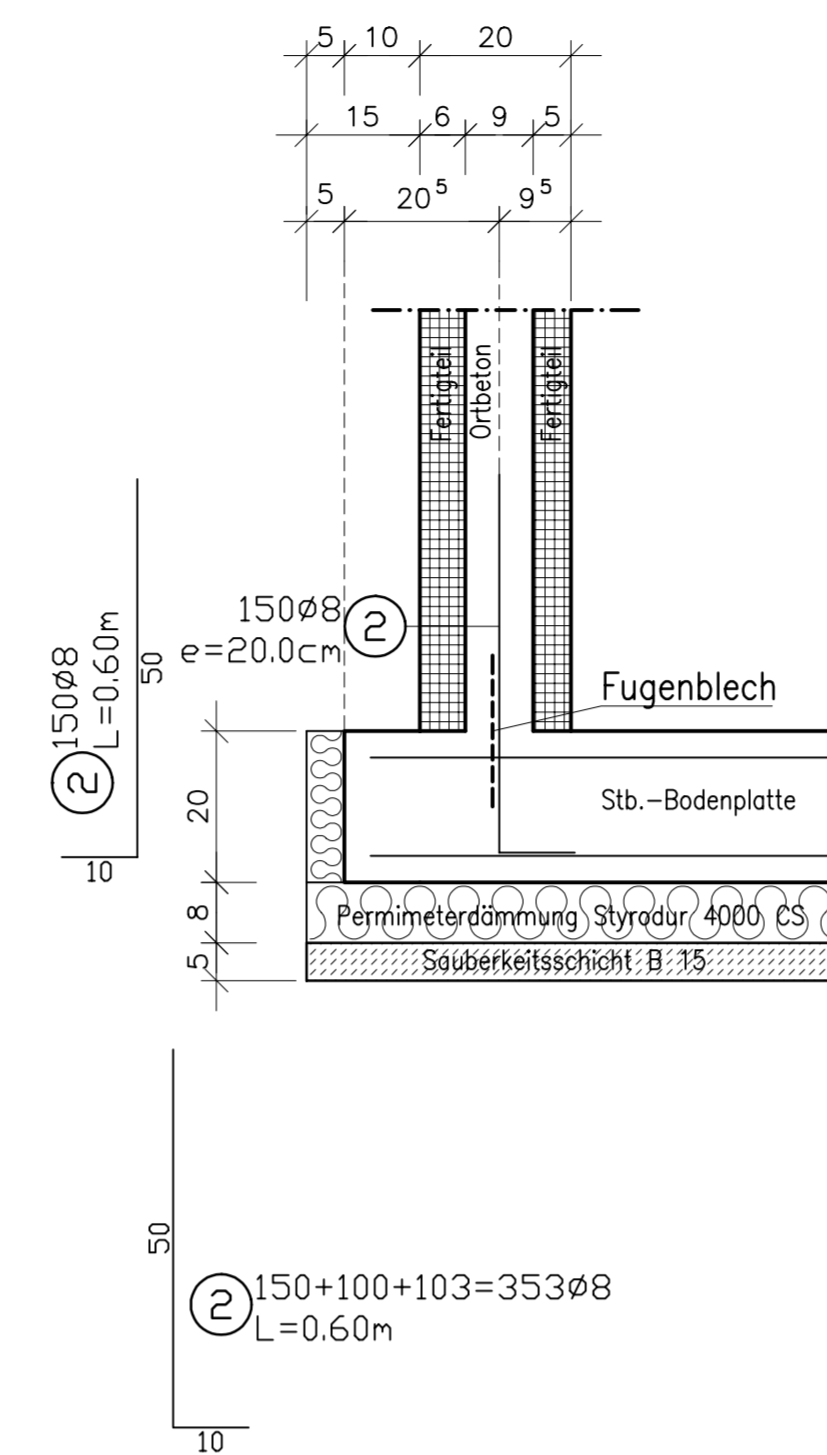
Bei den Innenwänden keine zusätzlichen Stecker erforderlich !!



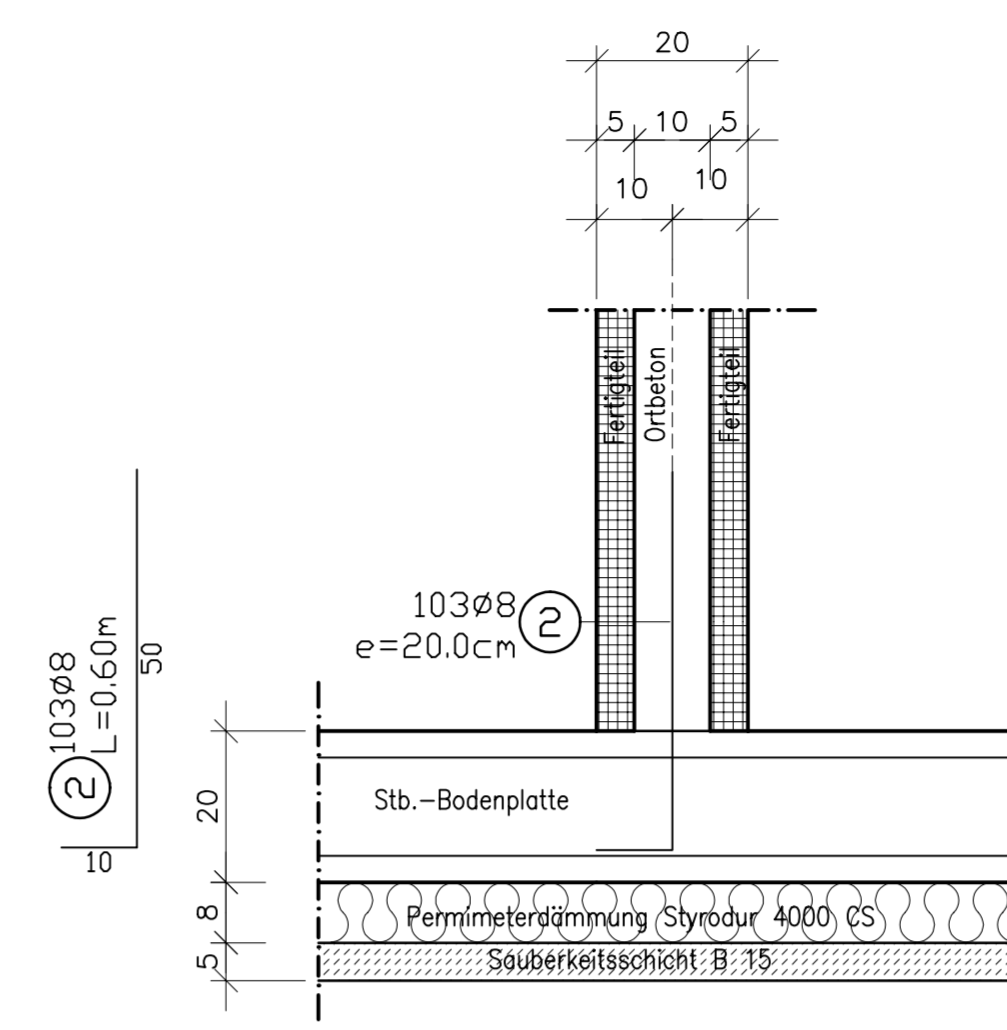
Schnitt Aussenwände Masstab M. 1:10



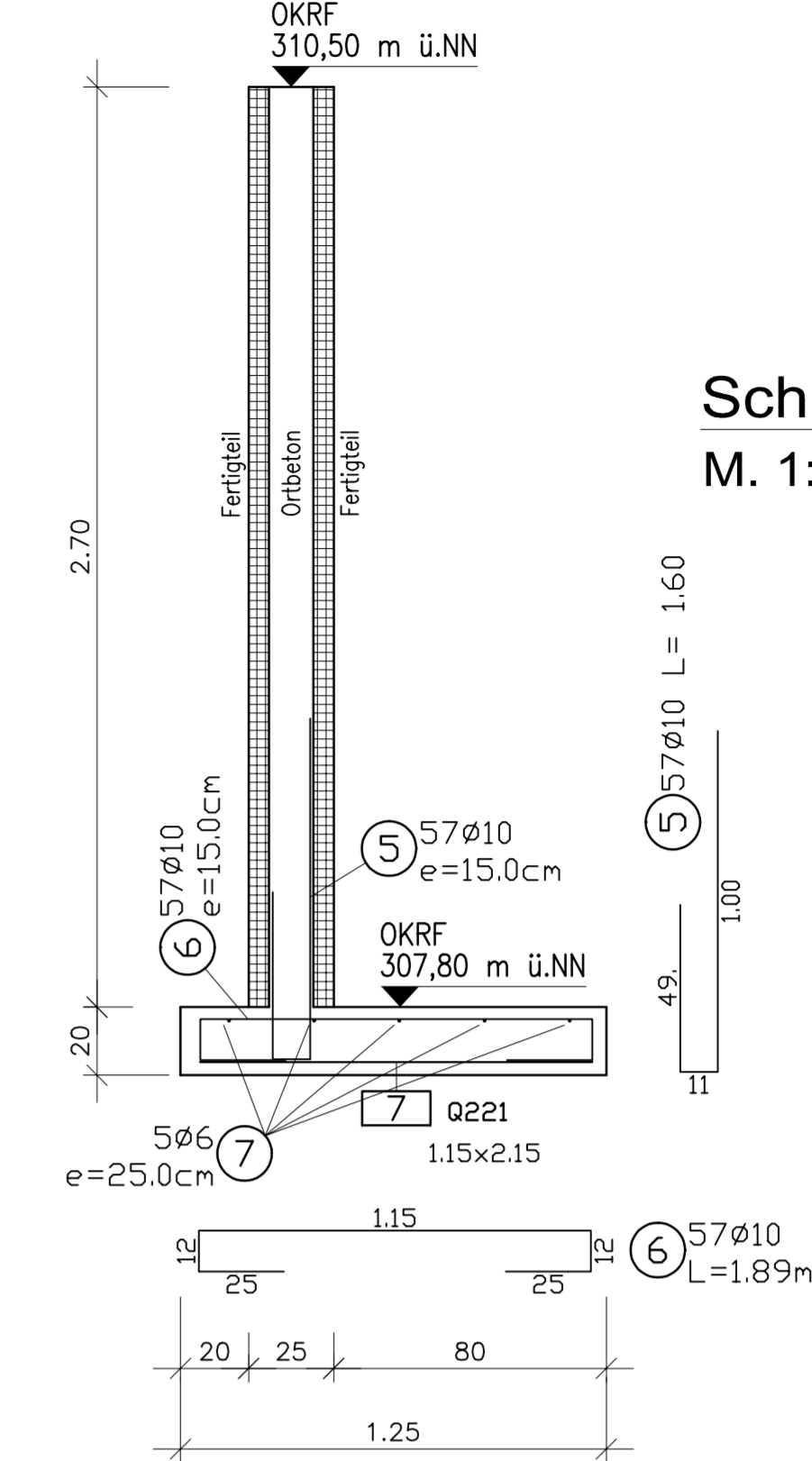
Schnitt Aussenwände gegen Erdreich Masstab M. 1:10



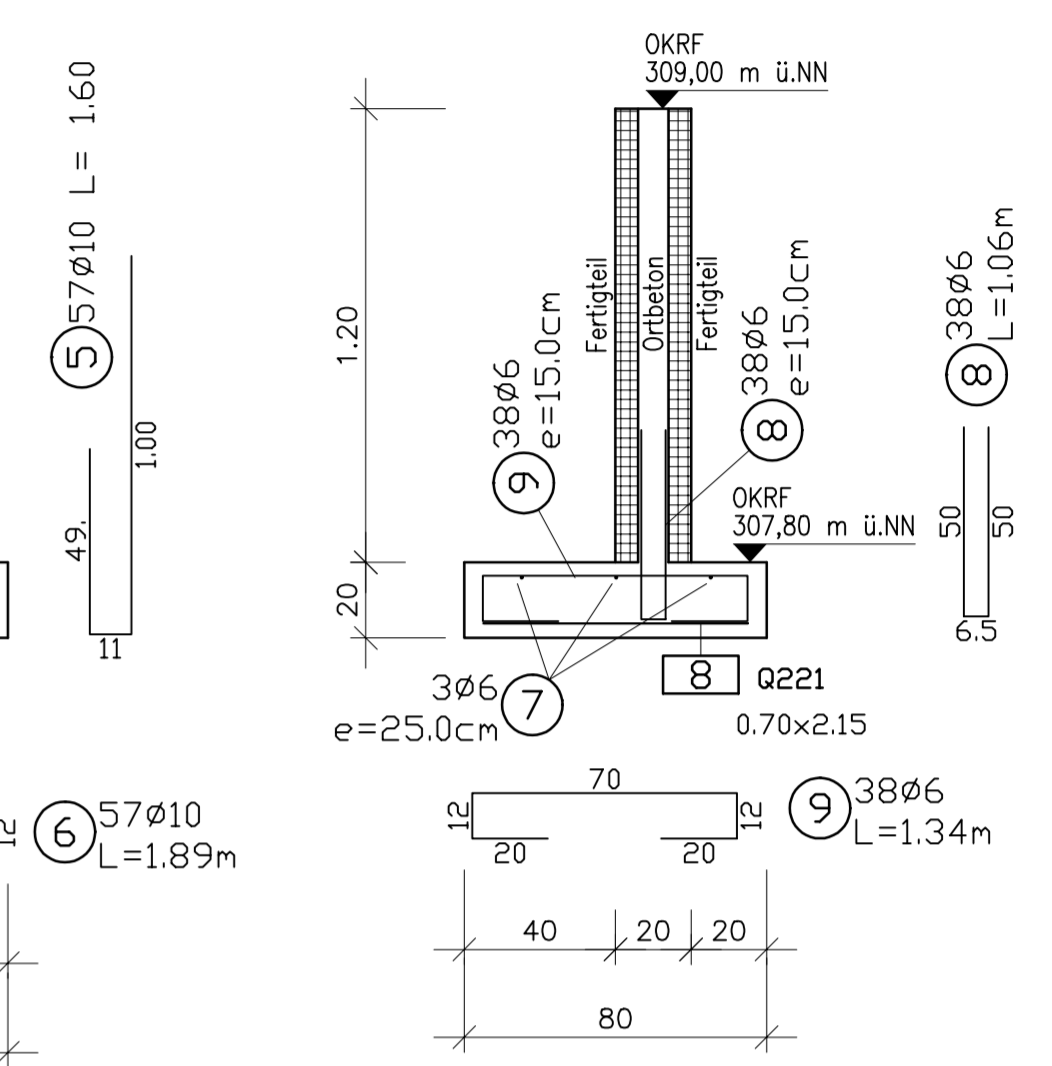
Schnitt Innenwände Masstab M. 1:10



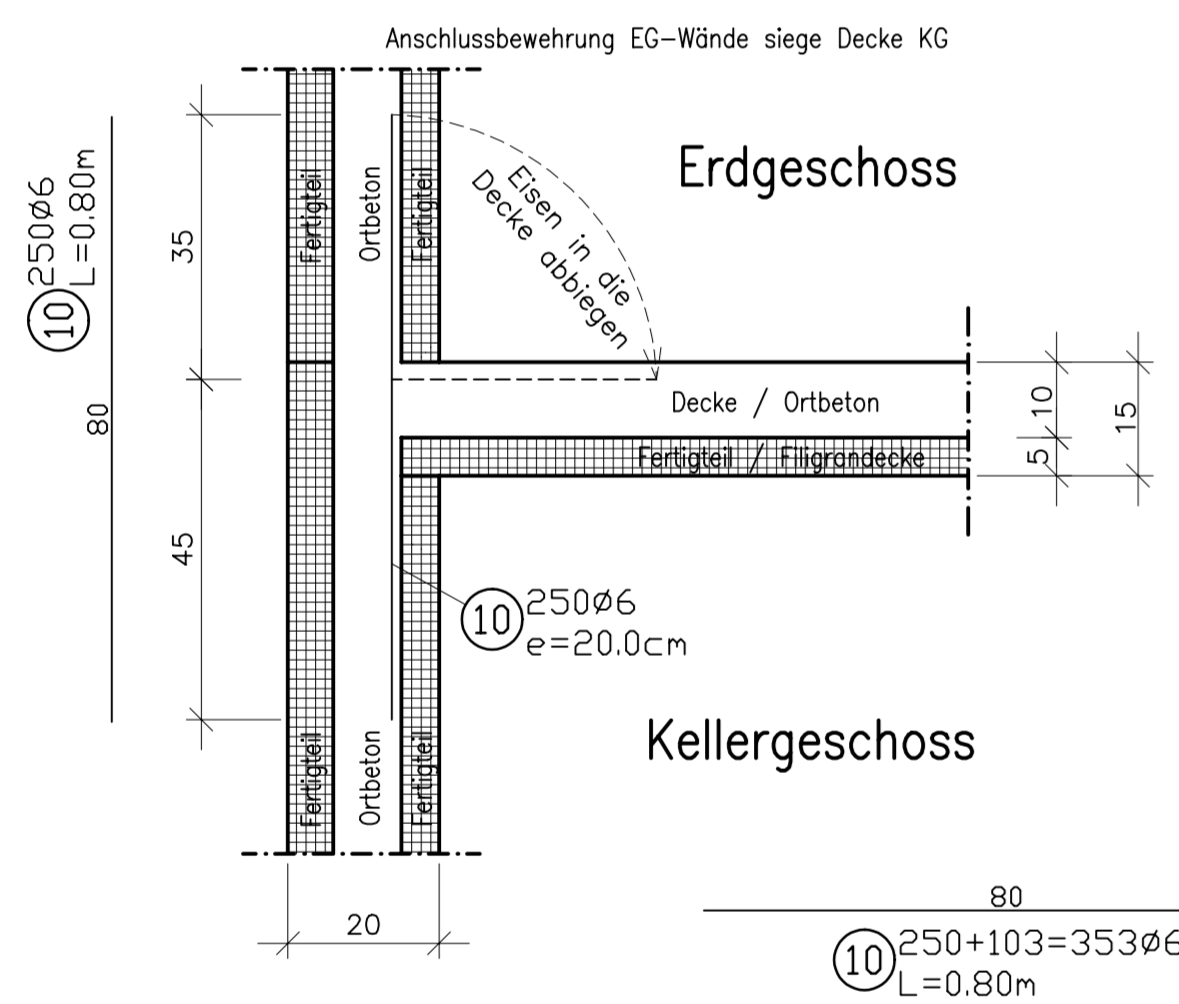
Schnitt A-A Winkelstützwand Pos. 402 M. 1:20



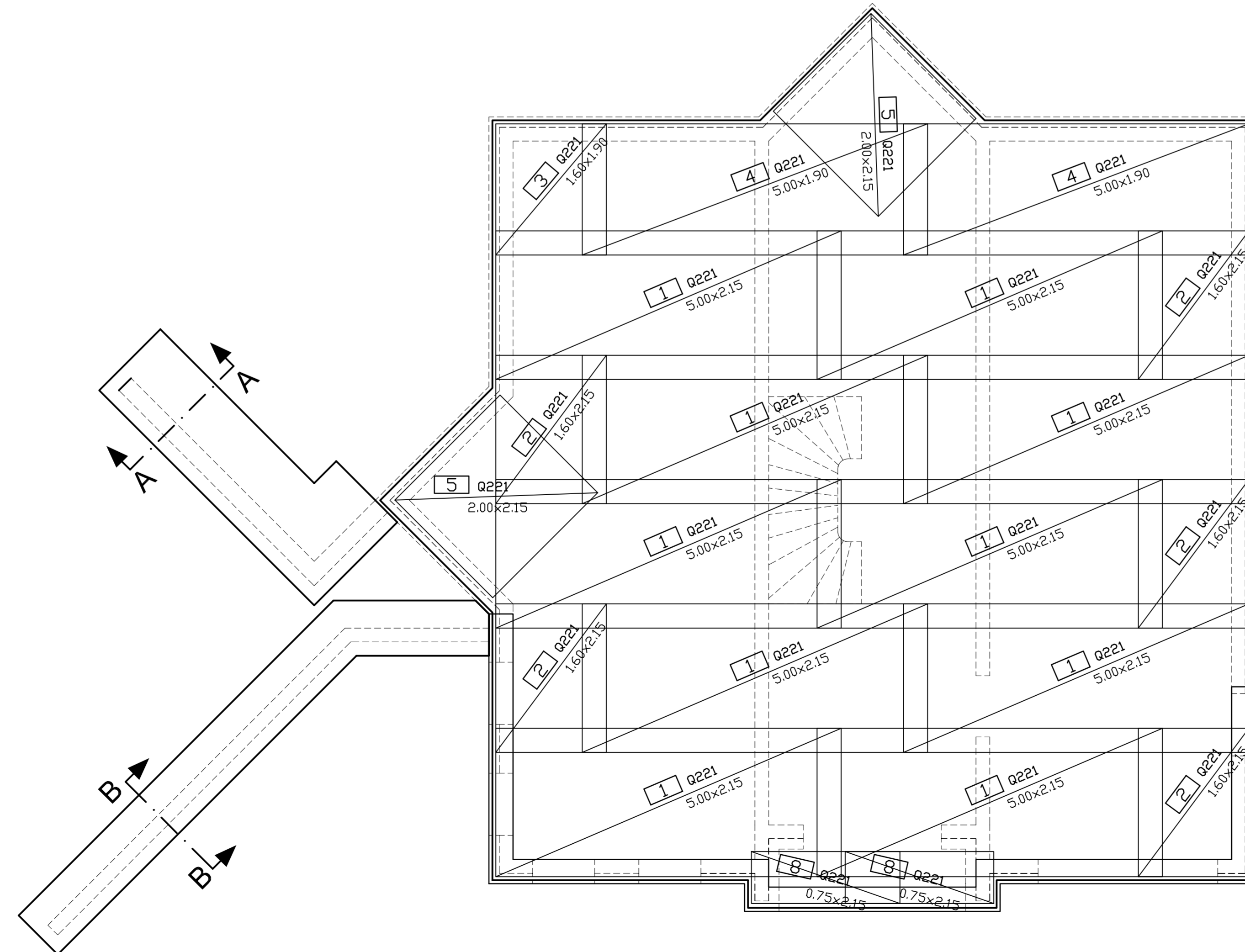
Schnitt B-B Winkelstützwand Pos. 402 M. 1:20



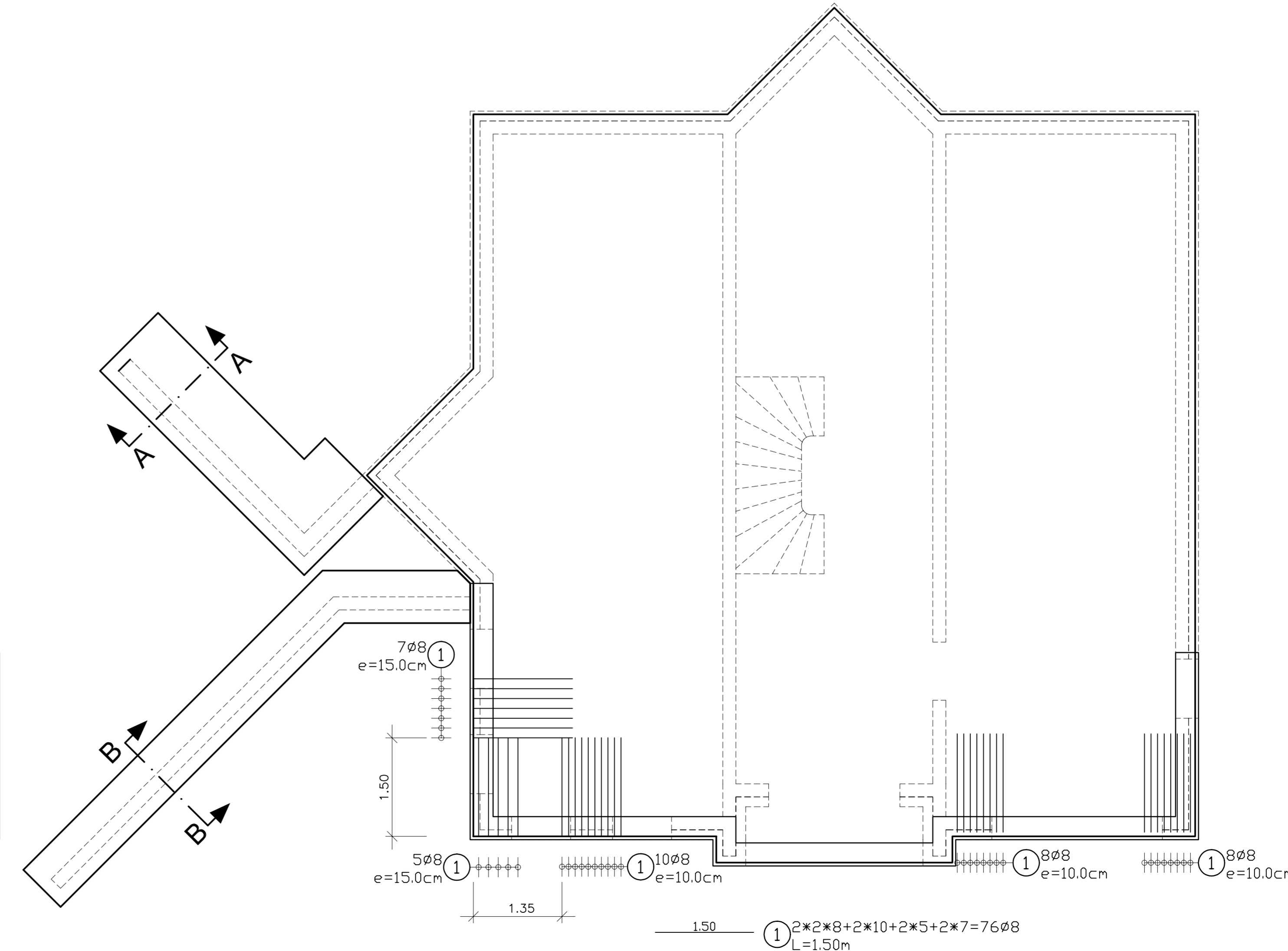
Schnitt Aussenwände/Decke Masstab M. 1:10



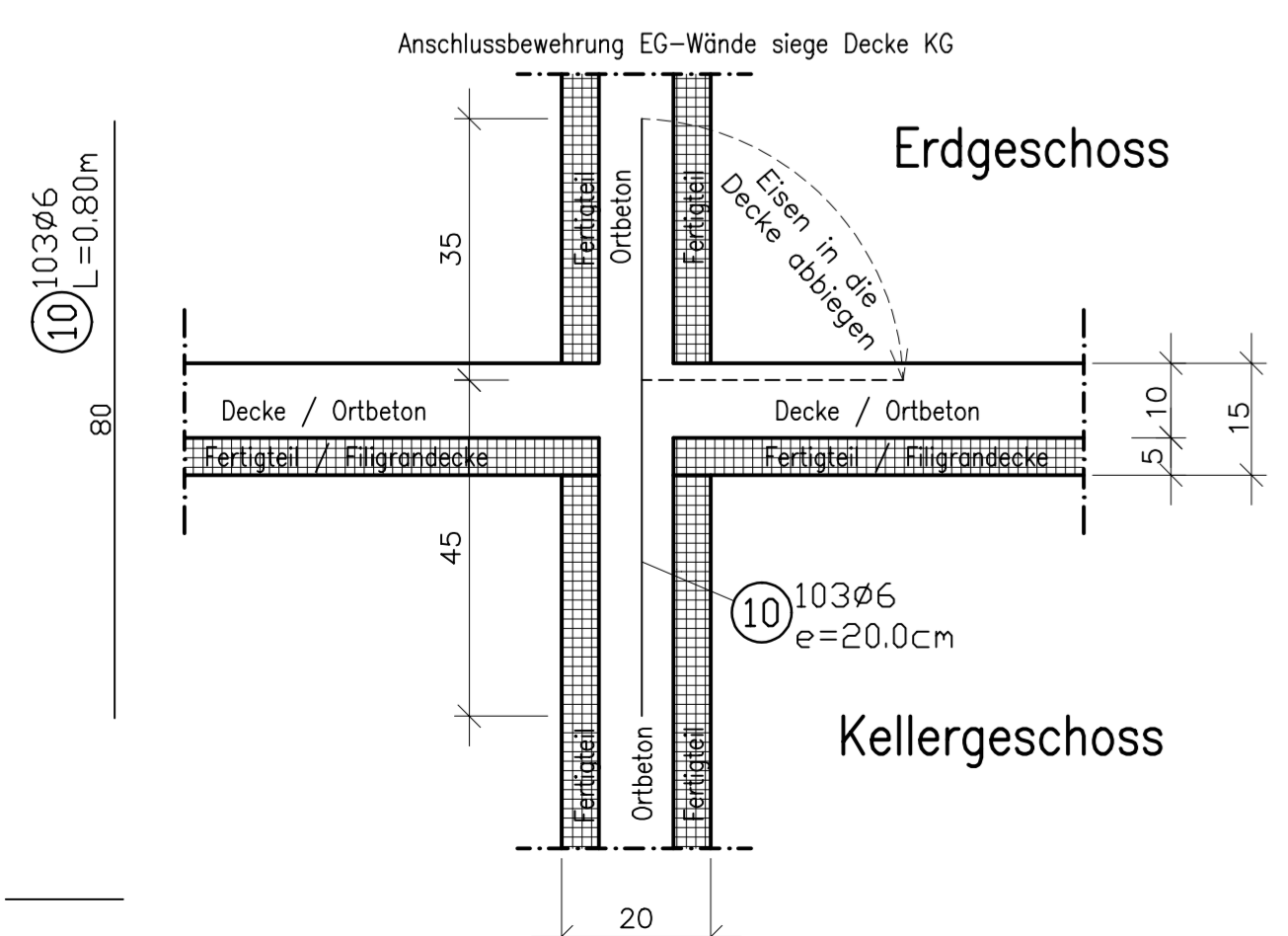
Untere + obere Bewehrung Matten Bodenplatte Pos. 401 Masstab M. 1:50



Untere + obere Zulagen Stabstahl Bodenplatte Pos. 401 Masstab M. 1:50



Schnitt Innenwände/Decke Masstab M. 1:10



Beton		Betonstahl	
Beton B I	B 25	Betonstahl	BSt 500 S
Beton B II	B 25	Mattenstahl	BSt 500 M

Mindestwerte der Biegeallendurchmesser d_{br} , Neufassung von DIN 1045 Abschnitt 18, Tab. 18

Anzahl und Maße der Stäbe vor dem Zerschneiden prüfen! Lage der Bewehrung durch Abstandhalter sichern!

Betonüberdeckung c_{nom} der Stahleinlagen in [cm]						
Bauteil	Decken	Wände	Balken	Stützen	Treppen	Sohle
innen	2,5	2,5	2,5	2,5	2,5	2,5
außen	3,5	3,5	3,5	3,5	3,5	3,5

Alle Masse sind am Bau zu prüfen. Die Zeichnungen des Architekten sind zu beachten. Unstimmigkeiten sind dem Planverfasser zu melden. Bei Nichtbeachtung haftet der Ausführende! Ausschaffristen und Betontemperaturen sind gemäß DIN 1045 einzuhalten.

Index	Datum	Änderungen in Plan	Name

BAUVORHABEN: Neubau eines 3-Liter-Einfamilienhauses
Von-Berninghusen-Strasse 17
D-59872 Meschede

BAUHERR: Dipl.-Ing. Katarina Brück
Hanseshof 8a
D-59872 Meschede

PLANINHALT: Bodenplatte Pos. 401
Winkelstützwände Pos. 402+403
Anschlüsse + Wandecken Stb.-Wände

Datum	Zeichner	Planformat	Projekt-Nr.
31.07.2000	Brück	1189x594 mm	00-040

BEWEHRUNGSPLAN b 1

BRÜCK

INGENIEURBÜRO FÜR
BAUSTATIK
TRAGWERKSPLANUNG
INDUSTRIEBAU
BAUPHYSIK
SCHALLSCHUTZ
BRANDSCHUTZ
CAD-KONSTRUKTION

INGENIEURBÜRO
BRÜCK GMBH
ZEUGHAUSTRASSE 14
D-59872 MESCHEDA
TEL. 02 91/5 94 94
FAX 02 91/5 94 96

INTERNET:
WWW.BRUECK.COM
E-MAIL:
MAIL@BRUECK.COM

MITGLIED DER
INGENIEURKAMMER-BAU
NORDRHEIN-WESTFALEN